

# ▶ CATÁLOGO DE PRODUCTOS

KING HEAVY DUTY | 2015



BUILT TO MEET OR EXCEED ORIGINAL EQUIPMENT STANDARDS





# BUILT TO MEET OR EXCEED ORIGINAL EQUIPMENT STANDARDS



KING HEAVY DUTY | 2015









# ZAPATAS

## ZAPATAS

FRENOS KING HEAVY DUTY



### KHD-1308

ZAPATA 1308 1/2 OJILLO



### KHD-4311

ZAPATA 4311 1/2 OJILLO



### KHD-45150

ZAPATA 45150 OJILLO X 1/2 OJILLO



### KHD-4515S

ZAPATA 4515 1/2 OJILLO



### KHD-4515XEM3

ZAPATA PARA REMOLQUE



### KHD-4524

ZAPATA 4524 1/2 OJILLO



### KHD-4644

ZAPATA 4644 1/2 OJILLO



### KHD-4702

ZAPATA 4702 1/2 OJILLO



### KHD-4705

ZAPATA 4705 1/2 OJILLO







# ZAPATAS

## ZAPATAS

FRENOS KING HEAVY DUTY



### KHD-4707

ZAPATA 4707 1/2 OJILLO



### KHD-4709

ZAPATA 4709 1/2 OJILLO



### KHD-4711

ZAPATA 4711 1/2 OJILLO



### KHD-4720

ZAPATA 4720 1/2 OJILLO



## EMPASTADAS

FRENOS KING HEAVY DUTY



### KHD-4515S-ARM

ZAPATA 4515 1/2 OJILLO  
EMPASTADA



### KHD-4707-ARM

ZAPATA 4707 1/2 OJILLO  
EMPASTADA





# TENSORES

## AUTOMÁTICOS

FRENOS KING HEAVY DUTY



### KHD-65172

TENSOR AUTOMÁTICO 10 DIENTES  
TIPO BENDIX



### KHD-65174

TENSOR AUTOMÁTICO 28 DIENTES  
5.5" TIPO BENDIX



### KHD-65176

TENSOR AUTOMÁTICO 28 DIENTES  
5" TIPO BENDIX



### KHD-801074

TENSOR AUTOMÁTICO



### KHD-801074-BULK

TENSOR AUTOMÁTICO  
(A GRANEL SIN CAJA)



## MANUALES

FRENOS KING HEAVY DUTY



### KHD-278323

TENSOR ESTÁNDAR



### KHD-288282

TENSOR FINO





# KITS DE FRENOS

## KITS

FRENOS KING HEAVY DUTY



### KHD-4515Q

KIT DE FRENO 4515  
EN BOLSA



### KHD-4515HD

KIT DE FRENO 4515 HEAVY DUTY  
EN CAJA



### KHD-1887ASHD

KIT DE FRENO BALATA 4311



### KHD-107400

KIT DE FRENO ZAPATA 4591  
DOBLE OJILLO



### KHD-111635

KIT DE FRENO 4719



### KHD-470902

KIT DE FRENO PARA ZAPATA 4709





**KHD-149A**

RODILLO 1 1/8



**AL-149**

RODILLO STD 1 1/4



**AL-149M**

RODILLO STD 1 1/4  
MOLETEADO



**KHD-149O**

RODILLO STD 1 1/4  
TIPO ORIGINAL



**KHD-149M**

RODILLO STD 1 1/4  
MOLETEADO PREMIUM



**KHD-149T**

RODILLO STD 1 1/4  
TEMPLADO PREMIUM



**AL-294**

RODILLO NO. 2 1 3/8



**AL-294M**

RODILLO NO. 2 1 3/8  
MOLETEADO



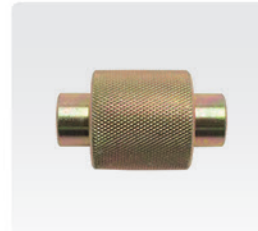
**KHD-294O**

RODILLO NO. 2 1 3/8  
TIPO ORIGINAL



**KHD-294M**

RODILLO NO. 2 1 3/8  
MOLETEADO PREMIUM



**KHD-294T**

RODILLO NO. 2 1 3/8  
TEMPLADO PREMIUM



**AL-158**

RODILLO NO. 3 1 1/2



**AL-158M**

RODILLO NO. 3 1 1/2  
MOLETEADO



**KHD-158M**

RODILLO NO. 3 1 1/2  
MOLETEADO PREMIUM



**KHD-158T**

RODILLO NO. 3 1 1/2  
TEMPLADO PREMIUM



**KHD-569**

RODILLO NO. 4 1 5/8



**KHD-237**

RODILLO NO. 5 1 3/4



**KHD-149K**

PERNO 1 1/4



**KHD-152**

PERNO 1 1/4 PARA ZAPATA DE OJILLO



**KHD-251**

PERNO PARA CARRETILLA 1 5/16



**KHD-250**

CARRETILLA STD



► ESPECIFICACIONES

- Diámetro exterior 1 5/8
- Diámetro interior 1

**KHD-326**

CARRETILLA PARA ZAPATA



► ESPECIFICACIONES

- Diámetro exterior 1 3/4
- Diámetro interior 1 5/16

## RESORTES

FRENOS KING HEAVY DUTY



### KHD-179

RESORTE DE CAMPANA NARANJA



► ESPECIFICACIONES

► Diámetro 1 1/16"  
► Largo 7 1/2"

### KHD-179AA

RESORTE DE CAMPANA



► ESPECIFICACIONES

► Diámetro 1 1/16"  
► Largo 8 1/2"

### KHD-179B

RESORTE PARA ZAPATA  
TIPO CACAHUATE



► ESPECIFICACIONES

► Diámetro 7/8"  
► Largo 4 3/8"

### KHD-179BB

RESORTE DE CAMARÓN NARANJA



► ESPECIFICACIONES

► Diámetro 3/4"  
► Largo 5 1/4"

### KHD-179MB

RESORTE DELANTERO  
PARA MERCEDEZ



► ESPECIFICACIONES

► Diámetro 3/4"  
► Largo 7 1/4"

### KHD-179N

RESORTE DE CAMPANA NEGRO



► ESPECIFICACIONES

► Diámetro 1 1/16"  
► Largo 8"

### KHD-179BBR

RESORTE DE CAMARÓN ROJO



► ESPECIFICACIONES

► Diámetro 3/4"  
► Largo 5 3/8"

### KHD-1131

RESORTE DE CAMARÓN PARA  
ZAPATA 1308



► ESPECIFICACIONES

► Diámetro 1 3/16"  
► Largo 6 1/2"

### KHD-3751

RESORTE PARA ZAPATA  
4720, 4715



► ESPECIFICACIONES

► Diámetro 1 3/16"  
► Largo 8 7/8"

## SEGUROS

FRENOS KING HEAVY DUTY



### KHD-151

SEGURO PARA RODILLO



### KHD-151A

SEGURO PARA RODILLO



### KHD-151B

SEGURO PARA RODILLO



### KHD-397

SEGURO PARA PERNO



### KHD-747

SEGURO PARA ZAPATA





GAVILÁN DERECHO



**TABLA DE REFERENCIA CRUZADA**

KING HD	EUCLID	HALDEX	DAYTON PARTS	DER/IZQ	LONGITUD	DIMENSIÓN LEVA	RANURADO	DIÁMETRO ÁRBOL	EJE	APLICACIÓN
KHD-684	E-684	CS41515	04-572111	Derecho	21-3/32"	1-3/8"	1 - 1/2"-10	1 - 1/2"		Universal con frenos de 16-1/2" - Ranura única
KHD-685	E-685	CS41514	04-572112	Izquierdo	21-3/32"	1-3/8"	1 - 1/2"-10	1 - 1/2"		Universal con frenos de 16-1/2" - Ranura única
KHD-1094	E-1094	CS41523	04-572351	Derecho	23-7/16"	1-3/8"	1 - 1/2"-10	1 - 1/2"	T	Múltiple
KHD-1095	E-1095	CS41522	04-572352	Izquierdo	23-7/16"	1-3/8"	1 - 1/2"-10	1 - 1/2"	T	Múltiple
KHD-1424	E-1424	CS41507	04-572041	Derecho	20-7/16"	1-1/8"	1 - 1/2"-10	1 - 1/2"	T	Múltiple y Q-Plus
KHD-1425	E-1425	CS41506	04-572042	Izquierdo	20-7/16"	1-1/8"	1 - 1/2"-10	1 - 1/2"	T	Múltiple y Q-Plus
KHD-1563	E-1563	CS41528	04-811622	Izquierdo	16-1/8"	1-3/8"	1 - 5/8" - 37	1 - 5/8"	T	Fruehauf 16 1/2"
KHD-1564	E-1564	CS41529	04-811621	Derecho	16-1/8"	1-3/8"	1 - 5/8" - 37	1 - 5/8"	T	Fruehauf 16 1/2"
KHD-2099	E-2099	CS41512	04-812122	Izquierdo	21-1/8"	1-3/8"	1 - 5/8" - 37	1 - 5/8"	T	Fruehauf 16 1/2"
KHD-2100	E-2100	CS41513	04-812121	Derecho	21-1/8"	1-3/8"	1 - 5/8" - 37	1 - 5/8"	T	Fruehauf 16 1/2"
KHD-2796	E-2796	CS41755	04-572441	Derecho	24-3/8"	1-3/8"	1 - 1/2" - 10	1 - 1/2"		Universal con frenos de 16-1/2" - Ranura única
KHD-2797	E-2797	CS41754	04-572442	Izquierdo	24-3/8"	1-3/8"	1 - 1/2" - 10	1 - 1/2"		Universal con frenos de 16-1/2" - Ranura única
KHD-3854	E-3854	CS41053	04-582042	Izquierdo	20-3/8"	1-3/8"	1 - 1/2" - 28	1 - 1/2"		Dana Spicer con frenos de 16-1/2" - Ranura doble
KHD-3855	E-3855	CS41052	04-582041	Derecho	20-3/8"	1-3/8"	1 - 1/2" - 28	1 - 1/2"		Dana Spicer con frenos de 16-1/2" - Ranura doble
KHD-3861	E-3861	CS41492	04-812402	Izquierdo	23-7/8"	1-3/8"	1 - 5/8" - 37	1 - 5/8"		Fruehauf "Propar" con frenos de 16-1/2"
KHD-3862	E-3862	CS41493	04-812401	Derecho	23-7/8"	1-3/8"	1 - 5/8" - 37	1 - 5/8"		Fruehauf "Propar" con frenos de 16-1/2"
KHD-4720	E-4720	CS41545	04-712371	Derecho	23-3/4"	1-3/8"	1 - 1/2" - 10	1 - 5/8"		Eaton "501" Series con frenos de 16-1/2"
KHD-4721	E-4721	CS41544	04-712372	Izquierdo	23-3/4"	1-3/8"	1 - 1/2" - 10	1 - 5/8"		Eaton "501" Series con frenos de 16-1/2"
KHD-4884	E-4884	CS41542	04-572302	Izquierdo	22-7/8"	1-3/8"	1 - 1/2" - 10	1 - 1/2"		Universal con frenos de 16-1/2" - Ranura única
KHD-4885	E-4885	CS41543	04-572301	Derecho	22-7/8"	1-3/8"	1 - 1/2" - 10	1 - 1/2"		Universal con frenos de 16-1/2" - Ranura única
KHD-5506	E-5506	CS41110	04-931732	Izquierdo	17-5/16"	1 1/8"	1 - 1/2" - 28	1 - 5/8"	T	Meritor 16 1/2" Q-Plus
KHD-5507	E-5507	CS41111	04-931731	Derecho	17-5/16"	1 1/8"	1 - 1/2" - 28	1 - 5/8"	T	Meritor 16 1/2" Q-Plus
KHD-5508	E-5508	CS41112	04-932042	Izquierdo	20-13/32"	1 1/8"	1 - 1/2" - 28	1 - 5/8"	T	Meritor 16 1/2" Q-Plus
KHD-5509	E-5509	CS41113	04-932041	Derecho	20-13/32"	1 1/8"	1 - 1/2" - 28	1 - 5/8"	T	Meritor 16 1/2" Q-Plus
KHD-5510	E-5510	CS41114	04-932422	Izquierdo	24-1/16"	1 1/8"	1 - 1/2" - 28	1 - 5/8"	T	Meritor 16 1/2" Q-Plus
KHD-5511	E-5511	CS41115	04-932421	Derecho	24-1/16"	1 1/8"	1 - 1/2" - 28	1 - 5/8"	T	Meritor 16 1/2" Q-Plus
KHD-9661	E-9661	CS40184	04-481152	Izquierdo	11-9/16"	1 1/8"	1 - 1/2" - 28	1 - 1/2"	D	Meritor 16 1/2" Q-Plus
KHD-9662	E-9662	CS40185	04-481151	Derecho	11-9/16"	1 1/8"	1 - 1/2" - 28	1 - 1/2"	D	Meritor 16 1/2" Q-Plus
KHD-9673	E-9673	CS40188	04-481352	Izquierdo	13-29/64"	1 1/8"	1 - 1/2" - 28	1 - 1/2"		Meritor con frenos "Q" & "Q" Plus de 16-1/2"
KHD-9674	E-9674	CS40189	04-481351	Derecho	13-29/64"	1 1/8"	1 - 1/2" - 28	1 - 1/2"		Meritor con frenos "Q" & "Q" Plus de 16-1/2"
KHD-9681	E-9681	CS40198	04-481532	Izquierdo	15-3/16"	1 1/8"	1 - 1/2" - 28	1 - 1/2"		Meritor con frenos "Q" & "Q" Plus de 16-1/2"
KHD-9682	E-9682	CS40199	04-481531	Derecho	15-3/16"	1 1/8"	1 - 1/2" - 28	1 - 1/2"		Meritor con frenos "Q" & "Q" Plus de 16-1/2"
KHD-9735	E-9735	CS41420	04-562352	Izquierdo	23-9/16"	1 1/8"	1 - 1/2" - 28	1 - 5/8"	T	Spicer 16 1/2" XL
KHD-9736	E-9736	CS41421	04-562351	Derecho	23-9/16"	1 1/8"	1 - 1/2" - 28	1 - 5/8"	T	Spicer 16 1/2" XL





# KITS Y SOPORTES

**KHD-2382**

KIT DE REPARACIÓN PARA GAVILÁN



**KHD-2481**

KIT PARA SOPORTE DE GAVILÁN



**KHD-8078**

KIT DE REPARACIÓN DE GAVILÁN



**KHD02-240**

KIT DE BUJES PARA GAVILÁN



**KHD-2081**

PORTA BUJE PARA GAVILÁN



**KHD-3209**

SOPORTE PARA GAVILÁN



**KHD03-114**

BASE CON BUJE PARA GAVILÁN



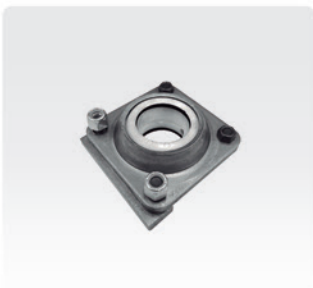
**KHD03-130**

PORTA GAVILÁN



**KHD03-279**

PORTA BUJE PARA GAVILÁN



**KHD02-313**

RETÉN PARA GAVILAN 2 X 1 5/8





**KHD03-207**

BUJE 1 5/8 TIPO CEBOLLA  
CON GRASERA



**KHD-166**

BUJE SENCILLO 1 7/8 \* 1 1/2



**KHD-166E**

BUJE DE GAVILÁN 1 5/8



**BUJES**

FRENOS KING HEAVY DUTY



**KHD-208**

BUJE PARA GAVILÁN 1 1/2"



**KHD-266**

BUJE DE GAVILÁN 1 1/2 DOBLE LIGA



**KHD-266A**

BUJE DE GAVILÁN 1 1/2  
TIPO CEBOLLA



**KHD-266B**

BUJE DE GAVILÁN 1 5/8  
TIPO CEBOLLA



**KHD-266E**

BUJE DE GAVILÁN 1 5/8 DOBLE LIGA



**KHD-366**

BUJE DE GAVILÁN 1 23/32"



**KHD-730K**

BUJE DE GAVILÁN 1 1/2



**KHD-896**

BUJE DE GAVILÁN 1 1/2



**KHD-896A**

BUJE DE GAVILÁN 1 5/8



**KHD-1893S**

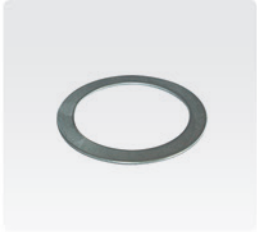
BUJE PARA PERNO 1 1/4"





### KHD-120

RONDANA DE AJUSTE  
DE GAVILÁN 1 1/2



► ESPECIFICACIONES

► Espesor 0.024 mm

### KHD-120G

RONDANA GRUESA DE AJUSTE  
DE GAVILÁN 1 1/2



► ESPECIFICACIONES

► Espesor 0.075 mm

### KHD-120H

RONDANA DE AJUSTE  
DE GAVILÁN 1 5/8



► ESPECIFICACIONES

► Espesor 0.060 mm

### KHD-120M

RONDANA DE AJUSTE  
DE GAVILÁN 1 1/4



► ESPECIFICACIONES

► Espesor 0.100 mm

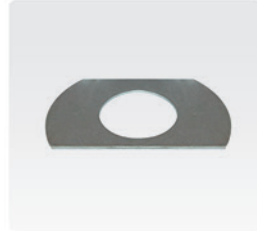
### KHD-202

RONDANA RECTANGULAR  
DE GAVILÁN 1 1/2



### KHD-202A

RONDANA RECTANGULAR  
DE GAVILÁN 1 5/8



### KHD-002

SEGURO DE CRUCETA



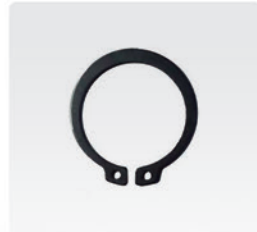
### KHD-137

SEGURO OMEGA 1 1/2



### KHD-137E

SEGURO OMEGA 1 5/8



## RONDANAS

FRENOS KING HEAVY DUTY



## SEGUROS

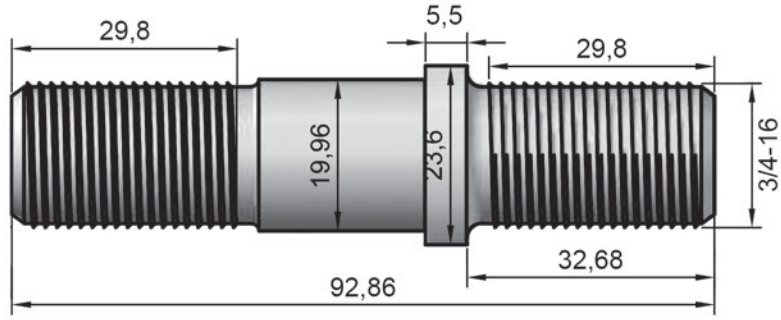
FRENOS KING HEAVY DUTY

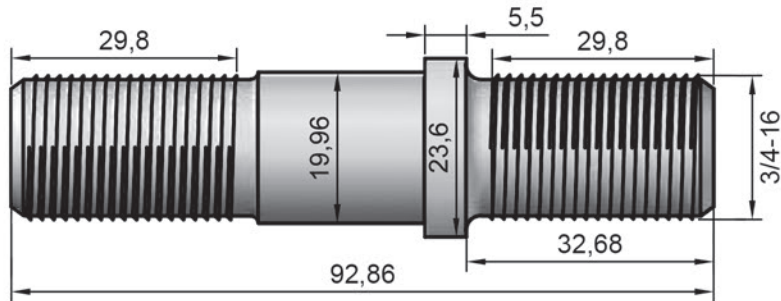


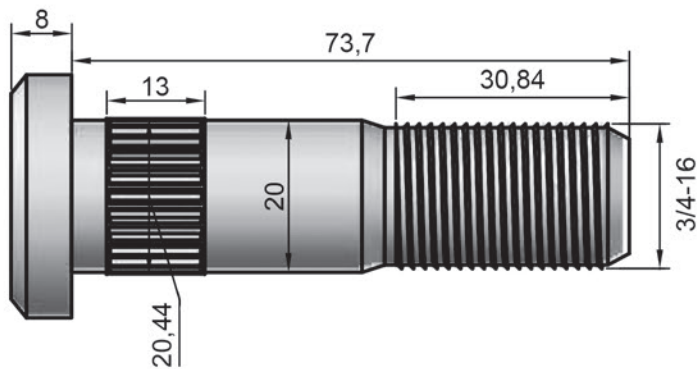


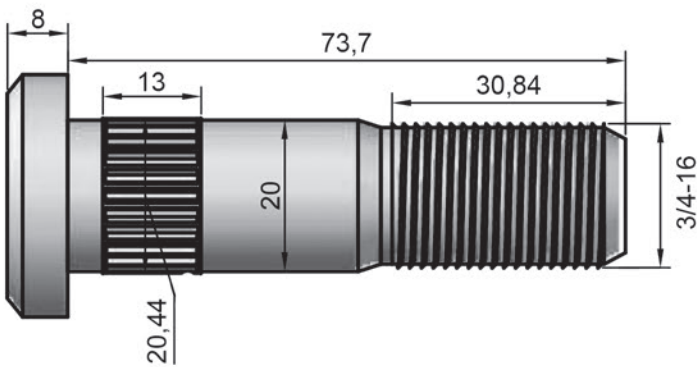


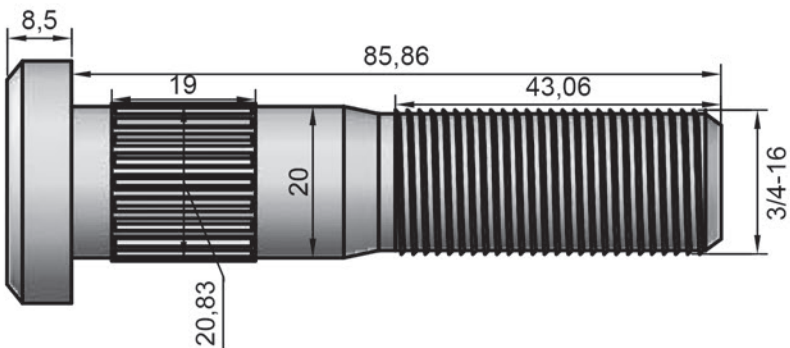
**KHD-2011R**

 BIRLO  
 SERVICIO EXTRA PESADO  
 (ROSCA DERECHA)

**KHD-2012L**

 BIRLO  
 SERVICIO EXTRA PESADO  
 (ROSCA IZQUIERDA)

**KHD-5139R**

 BIRLO 3/4-16  
 SERVICIO EXTRA PESADO  
 (ROSCA DERECHA)

**KHD-5140L**

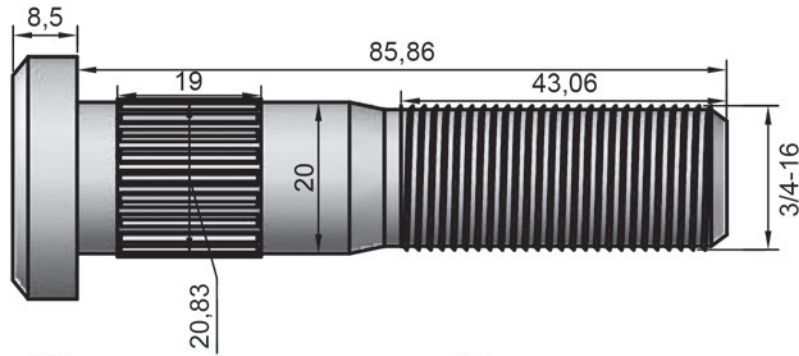
 BIRLO 3/4-16  
 SERVICIO EXTRA PESADO  
 (ROSCA IZQUIERDA)

**KHD-5139AER**

 BIRLO 3/4-16  
 SERVICIO EXTRA PESADO  
 (ROSCA DERECHA)




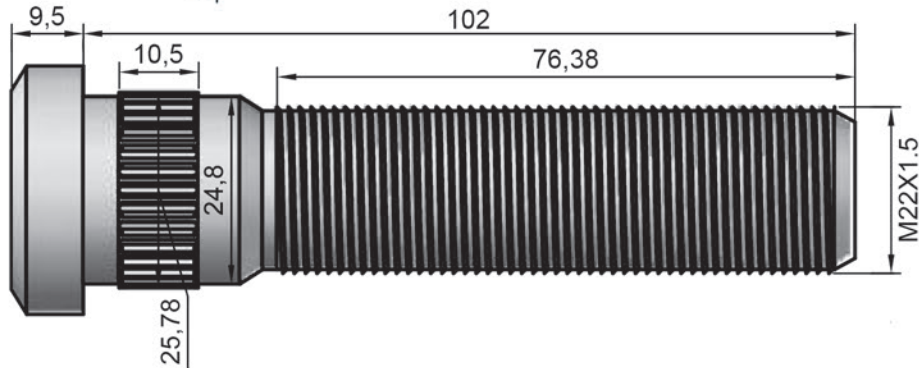
**KHD-5140AEL**

BIRLO 3/4-16  
SERVICIO EXTRA PESADO  
(ROSCA IZQUIERDA)



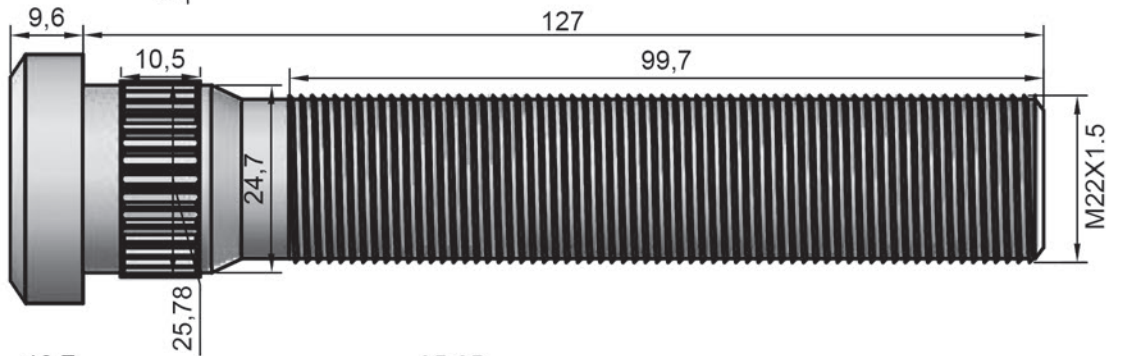
**KHD-9709R**

BIRLO UNIMONT  
(ROSCA DERECHA)



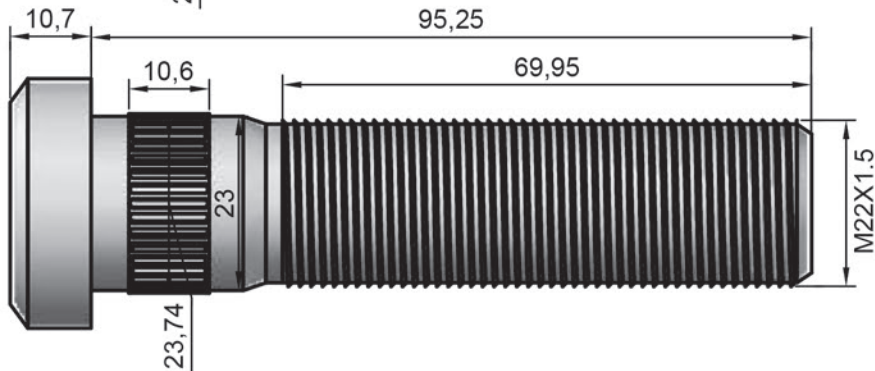
**KHD-9711R**

BIRLO UNIMONT  
(ROSCA DERECHA)



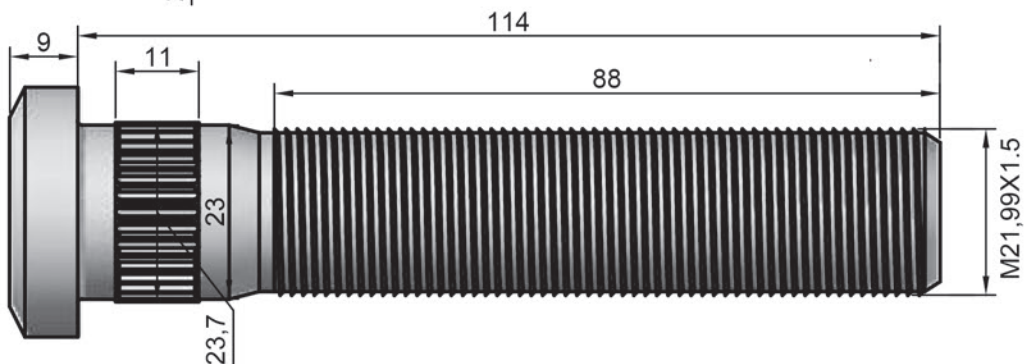
**KHD-9740R**

BIRLO UNIMONT  
(ROSCA DERECHA)



**KHD-9741R**

BIRLO UNIMONT  
(ROSCA DERECHA)





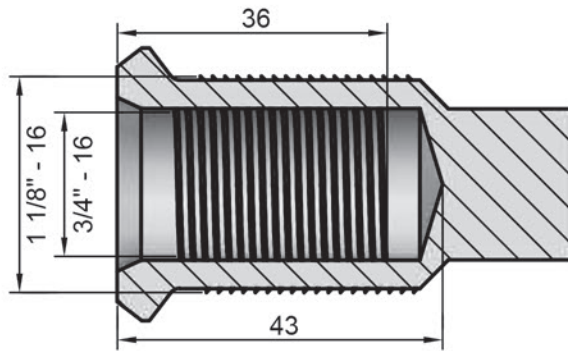


# CAPUCHONES

BIRLOS KING HEAVY DUTY

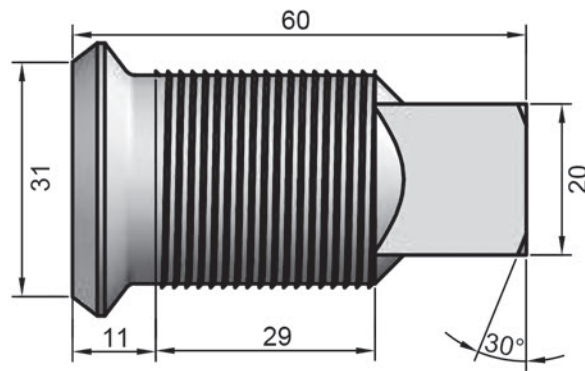
## CAPR-N

CAPUCHÓN R NEGRO  
(ROSCA DERECHA)



## CAPL-N

CAPUCHÓN L NEGRO  
(ROSCA IZQUIERDA)



## CAPR-N

CAPUCHÓN R NEGRO



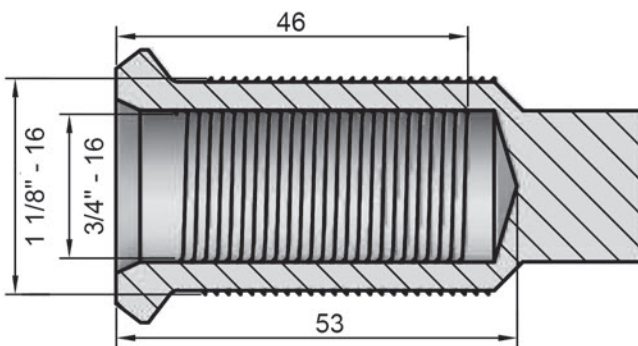
## CAPL-N

CAPUCHÓN L NEGRO



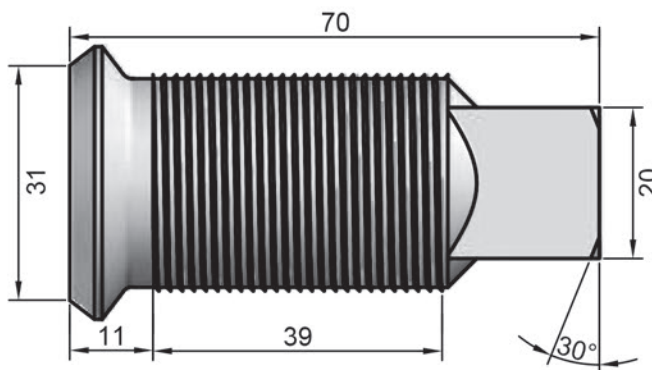
## CAPR

CAPUCHÓN R  
TROPICALIZADO  
(ROSCA DERECHO)



## CAPL

CAPUCHÓN L  
TROPICALIZADO  
(ROSCA IZQUIERDA)



## CAPR

CAPUCHÓN R TROPICALIZADO



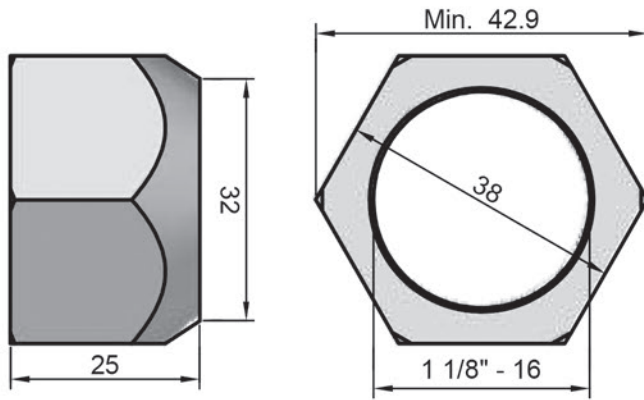
## CAPL

CAPUCHÓN L TROPICALIZADO



**TCAPR-N**

TUERCA PARA CAPUCHÓN  
R NEGRA  
(ROSCA DERECHA)



**TCAPL-N**

TUERCA PARA CAPUCHÓN  
L NEGRA  
(ROSCA IZQUIERDA)

**TCAPR**

TUERCA PARA CAPUCHÓN R  
TROPICALIZADA  
(ROSCA DERECHA)

**TCAPL**

TUERCA PARA CAPUCHÓN L  
TROPICALIZADA  
(ROSCA IZQUIERDA)

**TCAPR-N**

TUERCA PARA CAPUCHÓN R NEGRA



**TCAPL-N**

TUERCA PARA CAPUCHÓN L NEGRA



**TCAPR**

TUERCA PARA CAPUCHÓN R  
TROPICALIZADA



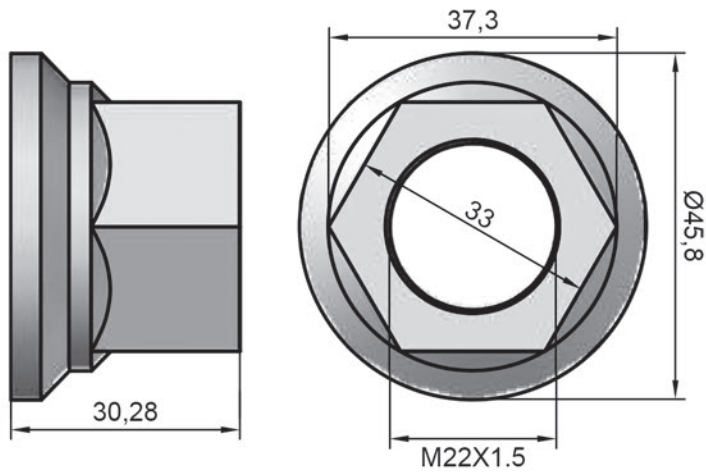
**TCAPL**

TUERCA PARA CAPUCHÓN L  
TROPICALIZADA



**TM22**

TUERCA UNIMONT 22 mm  
(ROSCA DERECHA)



**TM22**

TUERCA UNIMONT 22 mm





# TUERCAS Y SEGUROS

## EJE SUDISA

TUERCAS Y SEGUROS KING HEAVY DUTY



### KHD-540S

TUERCA INTERIOR EJE SUDISA  
SIN SEGURO

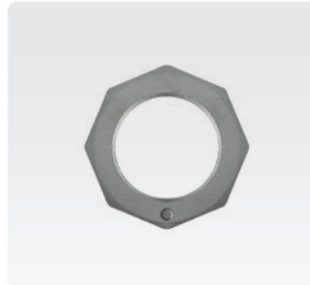


► ESPECIFICACIONES

- Diámetro exterior **96.5 mm**
- Rosca **2 5/8"-16 (66.67 mm)**
- Rosca estándar

### KHD-TH15CP

TUERCA INTERIOR EJE SUDISA  
CON SEGURO



► ESPECIFICACIONES

- Diámetro exterior **96.5mm**
- Rosca **2 5/8"-16 (66.67 mm)**
- Rosca estándar

### KHD-TH14

TUERCA EXTERIOR EJE SUDISA  
SIN SEGURO



► ESPECIFICACIONES

- Diámetro exterior **85.2 mm**
- Rosca **2 5/8"-16 (66.67 mm)**
- Rosca estándar

### KHD-AH1415

SEGURO DE ARAÑA PARA EJE SUDISA

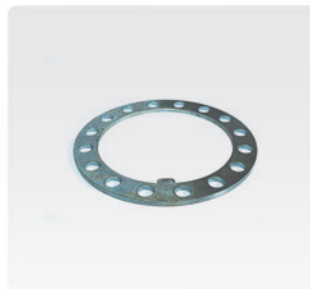


► ESPECIFICACIONES

- Diámetro interior **2 5/8" (66.67 mm)**

### KHD-AH1415A

SEGURO DE HOYOS PARA EJE SUDISA



► ESPECIFICACIONES

- Diámetro interior **2 5/8" (66.67 mm)**



## EJE DELANTERO (ESTÁNDAR)

TUERCAS Y SEGUROS KING HEAVY DUTY



### KHD-TM0

TUERCA DELANTERA  
SIN SEGURO STD

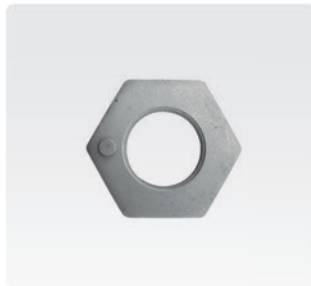


► ESPECIFICACIONES

- Diámetro exterior **57.6 mm**
- Rosca **1 1/2"-16 (38.1 mm)**
- Rosca estándar

### KHD-TM1CP

TUERCA DELANTERA  
CON SEGURO STD



► ESPECIFICACIONES

- Diámetro exterior **66 mm**
- Rosca **1 1/2"-16 (38.1 mm)**
- Rosca estándar

### KHD-TM2

SEGURO PARA EJE DELANTERO



► ESPECIFICACIONES

- Diámetro interior **1 1/2" (38.1 mm)**

### KHD-001

RONDANA CON CHICHI



► ESPECIFICACIONES

- Diámetro interior **1 1/2" (38.1 mm)**

## EJE DELANTERO (FINA)

TUERCAS Y SEGUROS KING HEAVY DUTY



### KHD-L2F

TUERCA DELANTERA  
SIN SEGURO FINA



► ESPECIFICACIONES

- Diámetro exterior **53.84 mm**
- Rosca **1 1/2"-18 (38.1 mm)**
- Rosca estándar

### KHD-L2AF

TUERCA DELANTERA  
CON SEGURO FINA



► ESPECIFICACIONES

- Diámetro exterior **63.61 mm**
- Rosca **1 1/2"-18 (38.1 mm)**
- Rosca estándar

### KHD-L176

SEGURO DE HOYOS EJE DELANTERO  
FINA



► ESPECIFICACIONES

- Diámetro interior **39 mm**



## MAZA DE 8 BIRLOS

TUERCAS Y SEGUROS KING HEAVY DUTY



### KHD-TH13

TUERCA PARA EJE TRASERO 8 BIRLOS  
SIN SEGURO



► ESPECIFICACIONES

- Diámetro exterior **102.16mm**
- Rosca **3 1/4"-16 (82.55 mm)**
- Rosca estándar

### KHD-TH13CP

TUERCA PARA EJE TRASERO 8 BIRLOS  
CON SEGURO



► ESPECIFICACIONES

- Diámetro exterior **102.16mm**
- Rosca **3 1/4"-16 (82.55 mm)**
- Rosca estándar

### KHD-TH4

TUERCA PARA MAZA 12 BIRLOS  
U 8 CHICA



► ESPECIFICACIONES

- Diámetro exterior **89.5mm**
- Rosca **65mm**
- Rosca estándar

### KHD-AH12

SEGURO DE ARAÑA  
PARA MAZA DE 8 BIRLOS



► ESPECIFICACIONES

- Diámetro interior **3 1/4" (82.55 mm)**

### KHD-AH13A

SEGURO DE HOYOS  
PARA MAZA DE 8 BIRLOS



► ESPECIFICACIONES

- Diámetro interior **3 1/4" (82.55 mm)**

## EJE FRUEHAUF

TUERCAS Y SEGUROS KING HEAVY DUTY



### KHD-1HV35

TUERCA DE SEGURIDAD  
EJE FRUEHAUF



► ESPECIFICACIONES

- Diámetro exterior **121 mm**
- Rosca **86.4 mm**
- Rosca estándar

### KHD-1561

RONDANA PARA TUERCA FRUEHAUF



► ESPECIFICACIONES

- Diámetro interior **88.6 mm**







# CRUCETAS UNIVERSALES

## CRUCETAS

CARDÁN KING HEAVY DUTY



### KHD-155X

CRUCETA UNIVERSAL KING HD



### KHD-160X

CRUCETA UNIVERSAL KING HD



### KHD-170X

CRUCETA UNIVERSAL KING HD



### KHD-188X

CRUCETA UNIVERSAL KING HD



### KHD-200X

CRUCETA UNIVERSAL KING HD



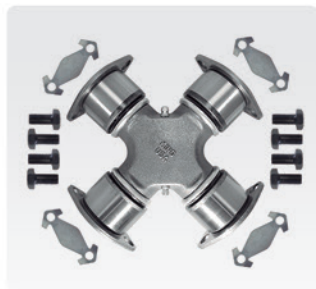
### KHD-279X

CRUCETA UNIVERSAL KING HD



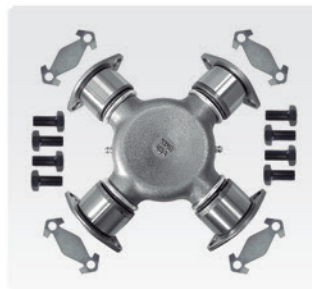
### KHD-280X

CRUCETA UNIVERSAL KING HD



### KHD-281X

CRUCETA UNIVERSAL KING HD



### KHD-407X

CRUCETA UNIVERSAL KING HD







## CRUCETAS

CARDÁN KING HEAVY DUTY



### KHD-438X

CRUCETA UNIVERSAL KING HD



### KHD-469X

CRUCETA UNIVERSAL KING HD



### KHD-675X

CRUCETA UNIVERSAL KING HD



### KHD-676X

CRUCETA UNIVERSAL KING HD



### KHD-SPL90X

CRUCETA UNIVERSAL KING HD



### KHD-SPL170X

CRUCETA UNIVERSAL KING HD



### KHD-SPL250X

CRUCETA UNIVERSAL KING HD



## ABRAZADERAS

CARDÁN KING HEAVY DUTY



### KHD-6.5-70-18XR

ABRAZADERA PARA CRUCETA  
SERIES 1710



### KHD-5-70-28XR

ABRAZADERA PARA CRUCETA  
SERIES 1610 (438X)







# SOPORTES DE CARDÁN

## SOPORTES

CARDÁN KING HEAVY DUTY



### KHD-88512

SOPORTE DE CARDÁN 512



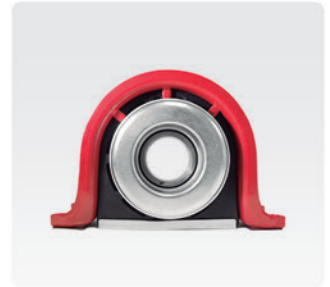
### KHD-88510

SOPORTE DE CARDÁN 510



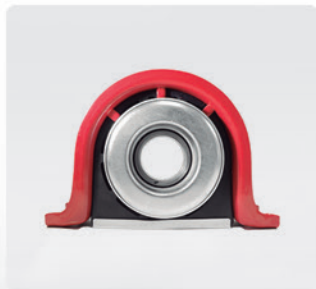
### KHD-88509

SOPORTE DE CARDÁN 509



### KHD-88508

SOPORTE DE CARDÁN 508







# TERMINALES DE DIRECCIÓN

## TERMINALES

DIRECCIÓN KING HEAVY DUTY



### KHD-187L/R

JUEGO DE TERMINALES PARA  
KENWORTH, AVANTE (DER, IZQ)



### KHD-187L/R PLUS

JUEGO DE TERMINALES PARA  
KENWORTH, AVANTE (DER, IZQ) PLUS



### KHD-2090L/91R

JUEGO DE TERMINALES PARA  
KENWORTH, DINA, NAV, INTER (DER, IZQ)



### KHD-2838L/R

JUEGO DE TERMINALES PARA  
EJE 9500 (DER, IZQ)



### KHD-3274L/75R

JUEGO DE TERMINALES PARA  
KODIAK (DER, IZQ)



### KHD-373L/R

JUEGO DE TERMINALES PARA  
FORD F500, F600 (DER, IZQ)



### KHD-411L/R

JUEGO DE TERMINALES PARA  
NAVISTAR, INTERNATIONAL (DER, IZQ)



# ▶ CATÁLOGO DE PRODUCTOS

KING HEAVY DUTY | 2015



BUILT TO MEET OR EXCEED ORIGINAL EQUIPMENT STANDARDS

